



БЛАГОДАРИМ ВАС ЗА ВЫБОР ПРОДУКЦИИ BREEETH!

Описание

Ускоритель FUN — это аксессуар, предназначенный для увеличения эффективности работы теплоувлажнителя на батарею Natural. В процессе работы вентиляторы увеличивают воздухообмен внутри корпуса теплоувлажнителя, в результате чего происходит интенсивное испарение влаги с поверхности испарительных фильтров. Также, работа вентиляторов увеличивает КПД радиатора отопления, за счёт увеличения скорости конвекционного потока и равномерного распределения теплого воздуха в объеме помещения. Прибор оснащён контролером скорости на кабеле питания (3 скорости) и пультом дистанционного управления. Элементы корпуса прибора изготовлены из жаропрочных материалов и совместимы с большинством типов батарей центрального отопления, а также масляными радиаторами, работающими от электроэнергии и другими нагревателями, температура поверхности которых не превышает 70°C.

Технические характеристики

Уровень шума	Макс. 20 дБ	Допустимая температура батареи	до 70°C
Энергопотребление	Макс. 10 Вт	Масса	480 г.
Размеры Ш x В x Г	588 x 216 x 29,5 мм		

Подготовка прибора к эксплуатации

Внимание! При установке ускорителя Fun в теплоувлажнитель, находящийся в эксплуатации, снимите увлажнитель с радиатора отопления, извлеките испарительные фильтры и слейте воду из резервуара. Вытрите насухо корпус теплоувлажнителя.

1. Положите теплоувлажнитель на горизонтальную поверхность, лицевой стороной вниз
2. Извлеките испарительный фильтры
3. Установите Г-образные опоры для фильтров (входят в комплект) с помощью клейкой ленты, во внутреннюю часть корпуса теплоувлажнителя (рис. 1). Поверхность корпуса в местах фиксации опор должна быть сухой и чистой!

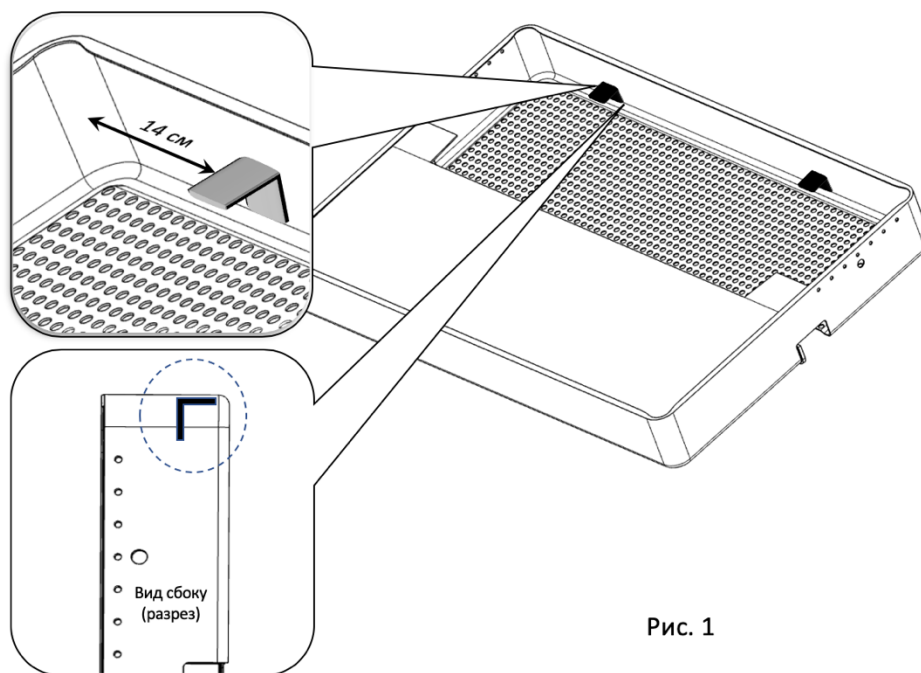


Рис. 1

4. Извлеките фильтры из целлофановой упаковки и установите их в теплоувлажнитель (рис. 2)

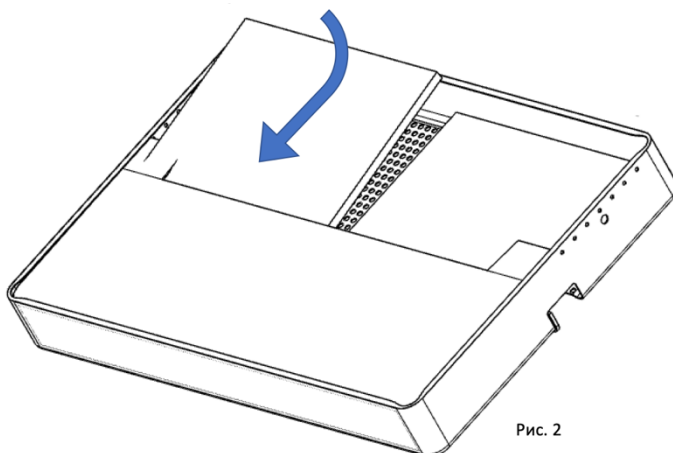


Рис. 2

5. Установите ускоритель Fun внутрь корпуса теплоувлажнителя до упора в перегородку резервуара для воды, через расширения в верхнем левом и правом углу корпуса (рис. 3)

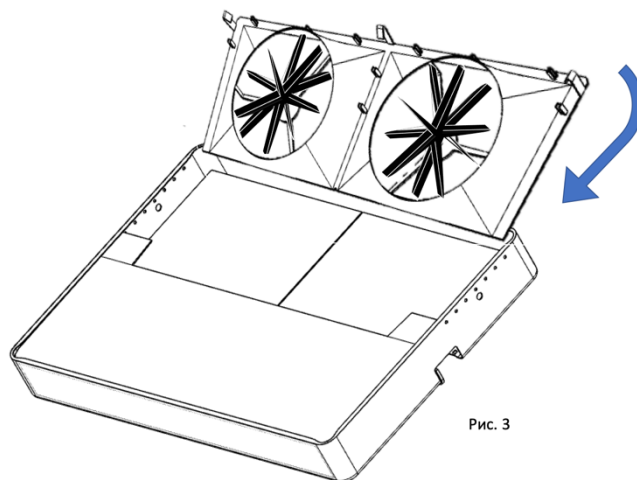


Рис. 3

6. Надавите на верхнюю часть корпуса ускорителя Fun в направлении испарительных фильтров так, чтобы центральная и боковые упорные скобы защёлкнулись за кромку корпуса теплоувлажнителя (рис. 4)

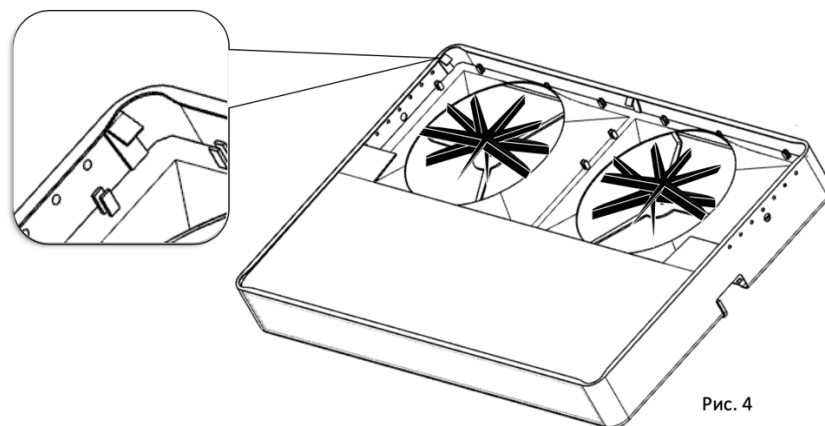


Рис. 4

7. Для подключения кабеля питания, используйте большое отверстие с левой или правой боковой стороны корпуса теплоувлажнителя. Уложите кабель в фиксаторы вдоль корпуса ускорителя по направлению в соответствующую сторону
8. Вставьте разъём кабеля питания в отверстие и плотно зафиксируйте эластичный конусный уплотнитель (рис. 5)

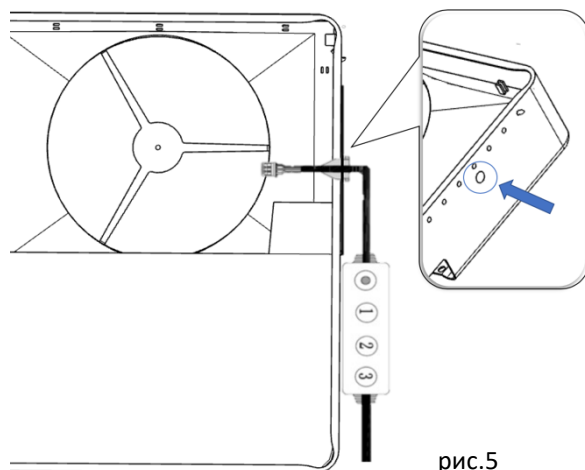


рис.5

9. Соедините разъём кабеля питания с разъёмом кабеля аксессуара
10. Убедитесь, что корпус ускорителя Fun установлен правильно, кабель зафиксирован в фиксаторах и ничто не препятствует вращению вентиляторов
11. Установите теплоувлажнитель с ускорителем Fun на радиатор отопления согласно рекомендациям по установке теплоувлажнителя и убедитесь, что прибор надёжно закреплён.
ВНИМАНИЕ! Попадание воды на двигатели ускорителя может привести к замыканию и выходу прибора из строя
12. Залейте воду в резервуар теплоувлажнителя через отверстия с левой или правой стороны
13. Соедините USB разъём кабеля питания с сетевым адаптером и включите его в розетку

Для управления ускорителем Fun используйте контроллер режимов работы на кабеле питания, или воспользуйтесь пультом дистанционного управления. Пульт ДУ передаёт команды по радиоволнам, поэтому шторы или мебель не являются препятствием.

Для включения вентиляторов используйте кнопки 1-3, (1 – малая скорость, 2 – средняя скорость, 3 – максимальная скорость)

Для выключения вентиляторов нажмите кнопку – 0.

При выключенном ускорителе Fun испарение воды с поверхности фильтров теплоувлажнителя будет происходить исключительно под действием тепла батареи.

Обслуживание и уход

Внимание! Прежде чем снять теплоувлажнитель с нагревательного элемента, отсоедините USB разъём кабеля питания от сетевого адаптера. При необходимости слить воду из теплоувлажнителя, демонтируйте ускоритель Fun из корпуса теплоувлажнителя.

Не допускайте попадания воды на вентиляторы и кабели питания!

Демонтаж ускорителя Fun производится в порядке, обратном установке.

В случае необходимости очистки вентиляторов и диффузора от пыли используйте влажную салфетку.