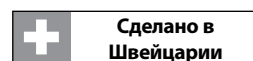
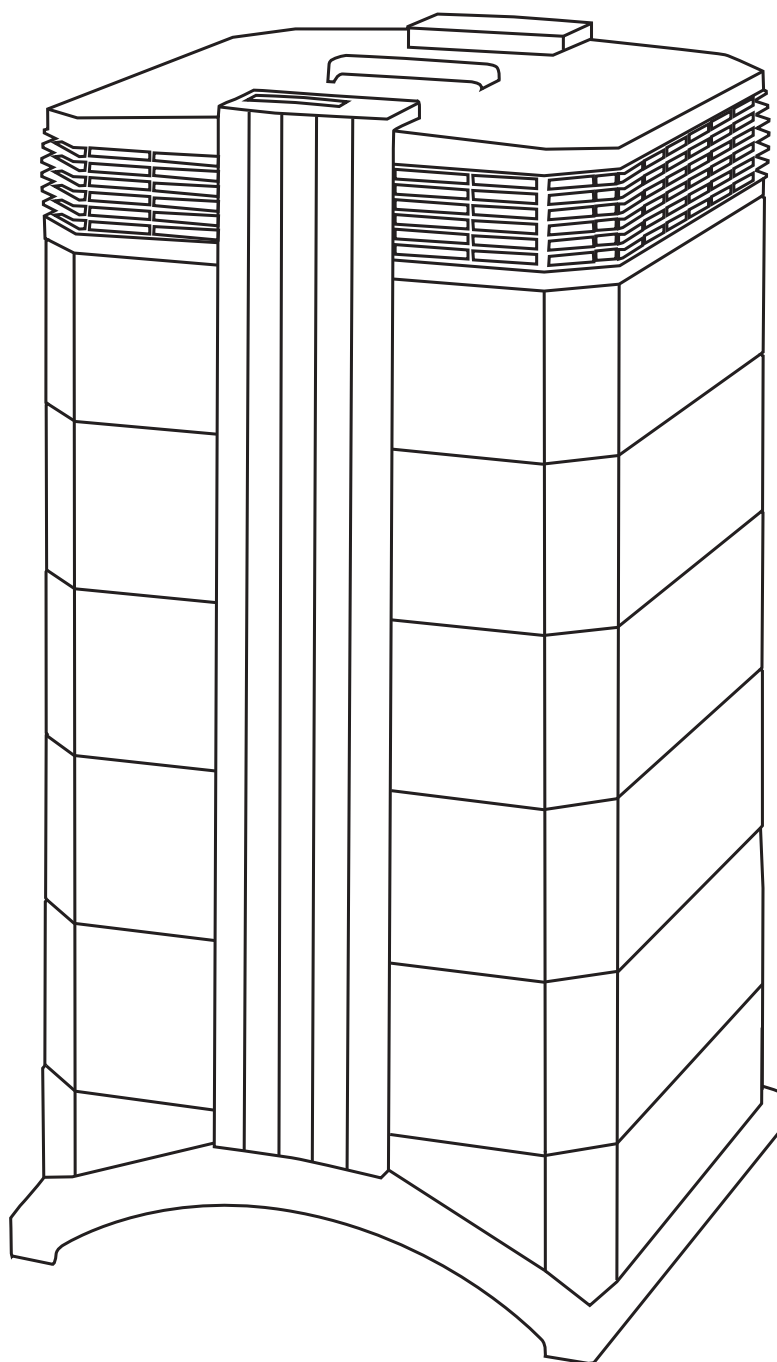




HealthPro[®] 250

Высокоэффективная система очистки воздуха

Руководство по эксплуатации



О данном руководстве по эксплуатации

Поздравляем с приобретением данной высокоэффективной системы очистки воздуха IQAir®. Пожалуйста, внимательно прочтите данное руководство по эксплуатации, чтобы ознакомиться с характерными особенностями и функциями вашей системы IQAir®, храните руководство в надежном месте при необходимости обращения в будущем.

Прочтите данное руководство перед использованием устройства:

- Не используйте данное устройство в качестве единственной меры защиты от вредных загрязняющих веществ.
- Не погружайте устройство в воду или прочие жидкости.
- Всегда отключайте питание от системы очистки воздуха, отсоединяя шнур питания, перед монтажом или демонтажем деталей, а также перед очисткой.
- Не используйте устройство, если имеются повреждения шнура или штекера, если вентилятор двигателя не вращается, если устройство не работает должным образом, если оно упало, было повреждено или намокло.
- Если сетевой шнур данного устройства поврежден, то его следует заменить аналогичным шнуром, который используется для компьютеров и прочего подобного оборудования.
- Используйте данное устройство только по назначению, которое заключается в очистке воздуха в непромышленной среде.
- Не используйте данное устройство в помещениях с высоким содержанием пыли или прочих мелких частиц, чтобы не допустить взрыва пыли.
- Не используйте данное устройство во взрывоопасной среде.
- Используйте только рекомендованные IQAir® фильтры и вспомогательное оборудование.
- Не используйте вне помещения.
- Не загромождайте отверстия для подвода и выпуска воздуха устройства для очистки воздуха.
- Не устанавливайте устройство на мягкую поверхность, как, например, постель или прочие мягкие покрытия.
- Используйте данное устройство только в вертикальном положении.
- Не устанавливайте вблизи увлажнителя.
- Следите, чтобы кабель питания находился вдали от горячих поверхностей.
- Сохраните данное руководство при необходимости обращения в будущем.

Данное устройство не предназначено для использования людьми с ограниченными физическими или ментальными возможностями, ограниченной чувствительностью (включая детей) или людьми, не имеющими достаточного опыта и знаний, кроме случаев, когда использование устройства осуществляется под надзором или по указаниям лица, ответственного за их безопасность.

Не допускайте игр детей с оборудованием.

IQAir® оставляет за собой право в любое время и без предварительного оповещения вносить изменения в технические характеристики, содержащиеся в данном документе.

© 1998–2011 IQAir® Group. Все права защищены. IQAir®, HealthPro® и HyperHEPA® являются зарегистрированными торговыми марками компании IQAir® Group. V5-Cell™, PreMax™ и EvenFlow™ являются торговыми марками компании IQAir® Group. Системы и фильтры IQAir® защищены согласно патентам США 6 001 145 и 6 159 260. Прочие патенты США, Европы и Азии находятся на стадии рассмотрения.

	Страница
Важные правила техники безопасности	3
Глава 1 – Системы очистки воздуха и поддержания качества воздуха в помещении	5
1. 1 Улучшение качества воздуха в помещении	5
Глава 2 – Установка	6
2. 1 Распаковка	6
2. 2 Установка колесиков на ваш очиститель воздуха	7
2. 3 Выбор подходящего места для установки	8
2. 4 Подключение к источнику питания	8
Глава 3 – Компоненты системы IQAir®	9
3. 1 Описание компонентов корпуса	9
3. 2 Описание подвижных компонентов	10
3. 3 Как работает система IQAir®	10
Глава 4 – Использование панели управления	11
4. 1 Описание панели управления	11
4. 1. 1 Описание клавиш панели управления	11
4. 2 Функция блокировки панели управления	12
4. 3 Скорость вентилятора и подача воздуха	12
4. 3. 1 Регулировка скорости вентилятора	12
4. 3. 2 Скорость воздухообмена в помещениях различной площади	13
4. 4 Использование функций меню	13
4. 4. 1 Обзор меню	13
4. 4. 2 Контроллер срока службы фильтра	14
4. 4. 3 Настройка ежедневного таймера	15
4. 4. 4 Настройка недельного таймера	16
4. 4. 5 Таймер ВКЛ/ВЫКЛ выбора скорости вентилятора	16
4. 4. 6 Информация таймера на панели управления	17
4. 4. 7 Настройки времени и даты	17
4. 4. 8 Сброс данных по сроку службы фильтра	18
4. 4. 9 Смена блоков обдува	18
4. 4. 10 Настройки языка	18
4. 4. 11 Настройка индекса нагрузки на фильтр	19
4. 4. 11.1 Определение индекса нагрузки на фильтр	19
4. 4. 11.2 Изменение индекса нагрузки на фильтр	20
Глава 5 – Использование дистанционного управления	21
5. 1 Функции дистанционного управления	21
5. 2 Получение лучших результатов передачи	21
5. 3 Установка аккумуляторов в пульт дистанционного управления	22
Глава 6 – Замена фильтров	22
6. 1 Расположение фильтров	22
6. 2 Заказ сменных фильтров	22
6. 3 Открытие и закрытие корпуса	23
6. 3. 1 Выявление неисправностей при закрытии корпуса	23
6. 4 Замена фильтра PreMax™ (Фильтр 1)	23
6. 5 Замена фильтра V5-Cell™ (Фильтр 2)	24
6. 6 Замена фильтра HuperHEPA® (Фильтр 3)	25
6. 7 Утилизация использованных фильтров	25
Глава 7 – Техническое обслуживание	25
7. 1 Очистка корпуса	25
7. 2 Вентилятор не требующий обслуживания	25
Глава 8 – Вспомогательное оборудование IQAir® (Дополнительно)	26

Глава 1 – Системы очистки воздуха и поддержания качества воздуха в помещении

1.1 – Улучшение качества воздуха в помещении

Очистка воздуха может сыграть важную роль в процессе улучшения качества воздуха в помещении. Однако следует отметить, что очистка воздуха, по возможности, должна применяться совместно с контролем источников загрязнения и вентиляцией.

Комплекс мер по улучшению качества воздуха в помещении

Чтобы решить проблему качества воздуха в помещении, следуйте трем этапам представленного комплекса мер:

1. Устраните или максимально сократите выброс загрязняющих веществ из источника. Контроль источника – это наиболее эффективный способ улучшения качества воздуха в помещении, так как с его помощью устраняется причина загрязнения воздуха.
2. Убедитесь, что поступает достаточно свежего воздуха извне. Воздухоочистители не выступают в роли замены достаточной вентиляции. Они не способны препятствовать преобразованию кислорода (O_2) в двуокись углерода (CO_2), которое происходит при дыхании и в процессах горения.
3. Убедитесь, что система IQAir® способна очистить достаточно воздуха в вашем помещении. Действительный объем очищаемого системой воздуха за час должен быть не менее объема воздуха, находящегося в вашем помещении. Если скорость, с которой загрязняющие вещества поступают в воздух помещения, достаточно высока или ужесточены требования к качеству воздуха в помещении, то объем подаваемого системой воздуха за час должен превышать объем воздуха в помещении в несколько раз. Чтобы получить такой уровень воздухооборота может понадобиться задействовать более одной системы.

Результаты очистки воздуха

Хотя воздухоочистители могут быть разрекламированы и проданы в качестве подходящих для помещений с особой средой и как способные справляться с особыми проблемами качества воздуха в помещении, производитель и распространители не гарантируют достижения специфического качества воздуха в конкретных условиях эксплуатации. Улучшение качества воздуха в помещении, реализуемое при помощи системы IQAir® (как и любого другого воздухоочистителя), в значительной степени зависит от случайных факторов, которые находятся вне контроля производителя или распространителей. Ниже представлены важные факторы, от которых зависит улучшение качества воздуха и которые могут быть достигнуты в среде помещения с воздухоочистителем:

- Тип присутствующих загрязнителей воздуха
- Интенсивность потока источника(ов) загрязнения
- Концентрация загрязняющих веществ
- Объем помещения
- Рабочая скорость устройства
- Количество воздухоочистителей в помещении
- Степень загрязненности фильтров в воздухоочистителе

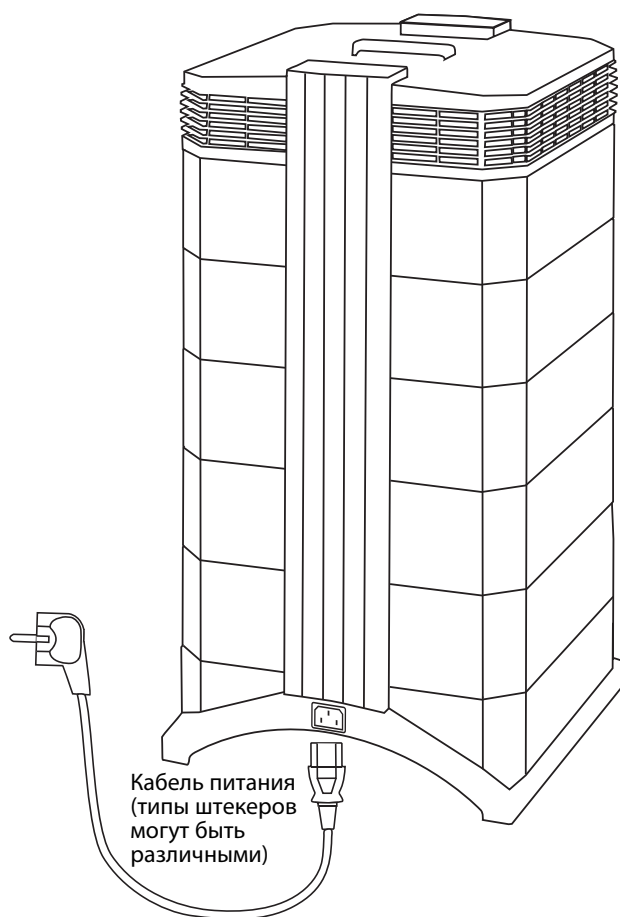
Проконсультируйтесь со специалистом для определения наиболее эффективного и полного комплекса мер для качественной очистки воздуха в помещении.

Глава 2 – Установка

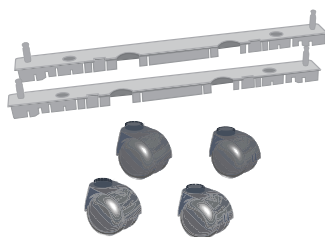
2.1 Распаковка

Чтобы распаковать систему IQAir® следует открыть верх коробки и снять квадратную вкладку из пенопласта, в которой находится все вспомогательное оборудование и товаросопроводительная литература. Положите коробку на бок, придерживая систему за ручку, вытяните ее из коробки. Удалите пластиковую упаковку и ремень из пенорезины. Сохраните упаковку для последующей возможной транспортировки, а также для обслуживания.

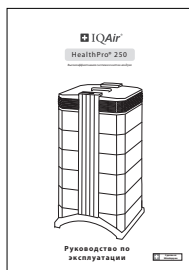
IQAir®
Высокоэффективная система очистки воздуха



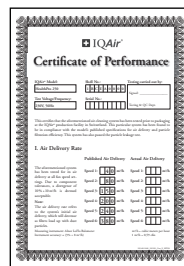
Пульт дистанционного управления с батареей



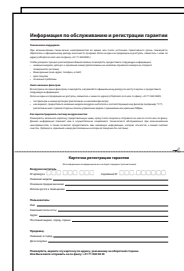
Комплект колесиков



Руководство по эксплуатации

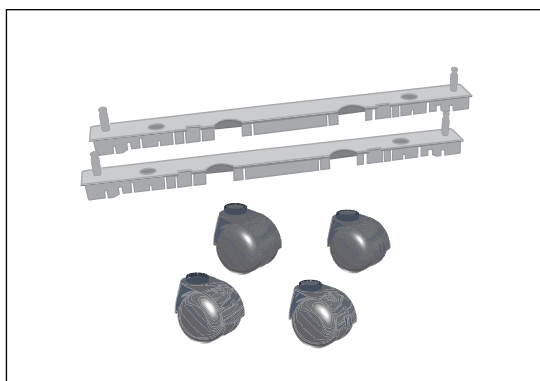


Свидетельство о производительности



Гарантийный талон и Технический паспорт

2.2. Установка колесиков на ваш очиститель воздуха



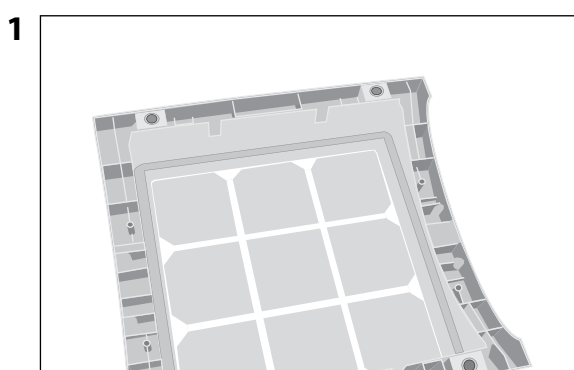
Установка включенных в комплект поставки колесиков не является обязательной. Они облегчают передвижение очистителя воздуха между помещениями.

Важно: Будьте крайне осторожны и перемещайте установку аккуратно при движении через порог или прочие препятствия, чтобы избежать опрокидывания.

Набор подвижных колесиков состоит из:

1. опорной балки (x 2)
2. колесиков (x 4)

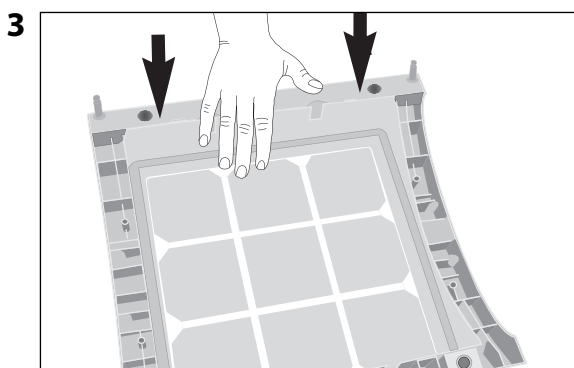
Для монтажа просто следуйте инструкциям, приведенным ниже:



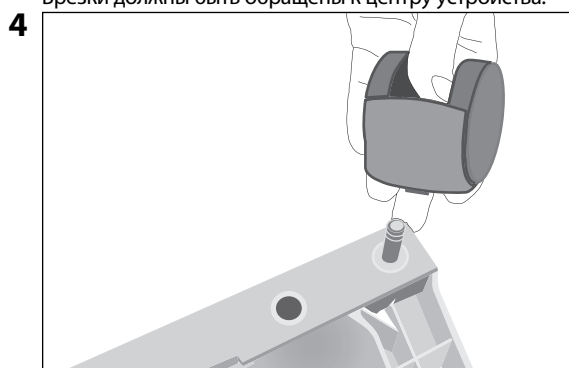
Поверните устройство вверх дном на мягкой и чистой поверхности.



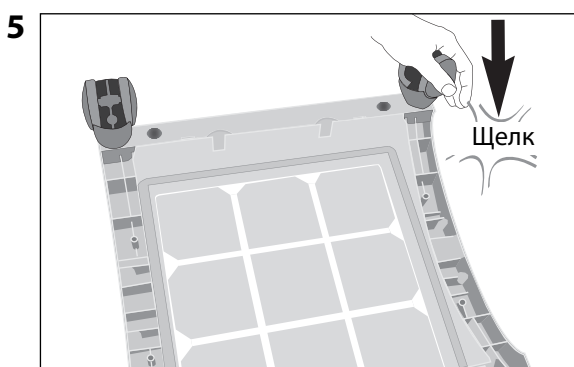
Установите опорную балку на основание очистителя таким образом, чтобы отверстия выстроились в ряд с черными штырьками соединителя на основании. Вырезы должны быть обращены к центру устройства.



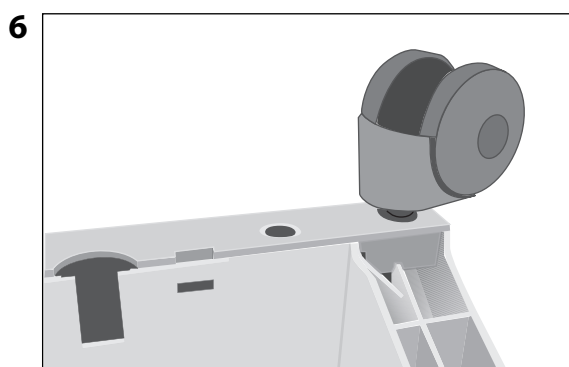
Нажимайте, пока опорная балка не встанет на место с щелчком. Прделайте тоже самое со второй балкой.



Установите колесико на штырек.



Нажимайте на колесико, пока оно не встанет на место с щелчком. Повторите этапы 4 и 5 с оставшимися колесиками.



Убедитесь, что каждое колесико надежно зафиксировано, перед тем как перевернуть очиститель воздуха на колесики.

2.3 Выбор подходящего месторасположения

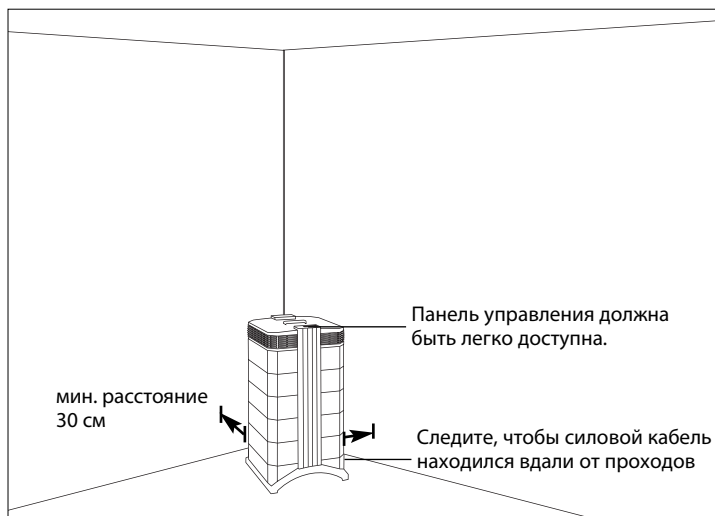
При выборе подходящего месторасположения для системы IQAir постарайтесь учесть следующие моменты:

- Выбор наиболее подходящего помещения для системы будет зависеть от того, где вы хотели бы сконцентрировать усилия по очистке воздуха. Вам следует учесть два момента – время, которое вы проводите в определенном помещении, и расположение основных источников загрязнения воздуха. Как правило, чем ближе система к источнику загрязнения воздуха, тем эффективнее будет процесс очистки воздуха в помещении.

Хотя результат очистки воздуха может быть достигнут и в смежных помещениях, основной процесс очистки будет иметь место именно в том помещении, в котором расположена система. Для получения лучших результатов очи-

стки воздуха в смежных помещениях убедитесь, что двери в эти помещения открыты.

- Для лучшего выполнения очистки система должна находиться на расстоянии по крайней мере 30 см (1 фут) от ближайшей вертикальной поверхности, такой как стена или шкаф. В целом, чем ближе к центру находится система, тем эффективнее выполняется очистка воздуха.
- Установите систему рядом с розеткой питания и убедитесь, что силовой кабель расположен так, что он не мешает и об него невозможно споткнуться.
- Удостоверьтесь, что система расположена таким образом, что имеется доступ к панели управления.

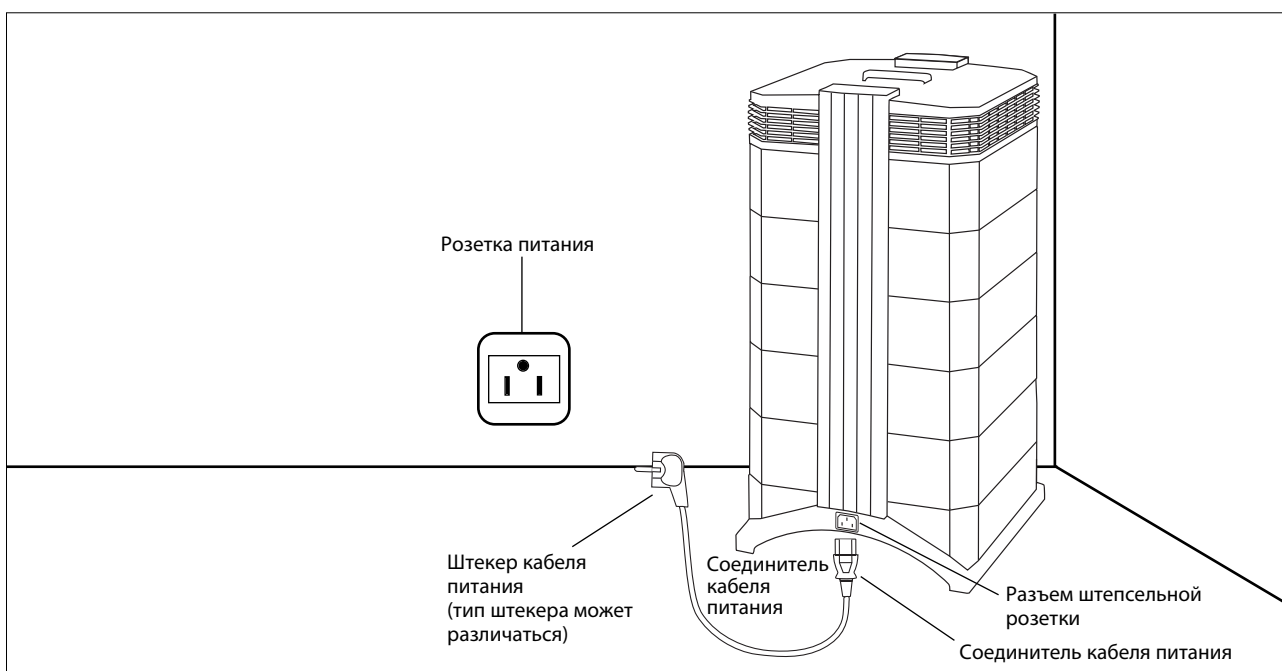


2.4 Подключение к электропитанию

1. Вставьте один конец кабеля питания в углубленный разъем на задней панели системы.
2. Вставьте другой конец кабеля питания в розетку питания или разветвитель питания.

Важно: Единственный способ полностью отключить питание - это отсоединить кабель питания.

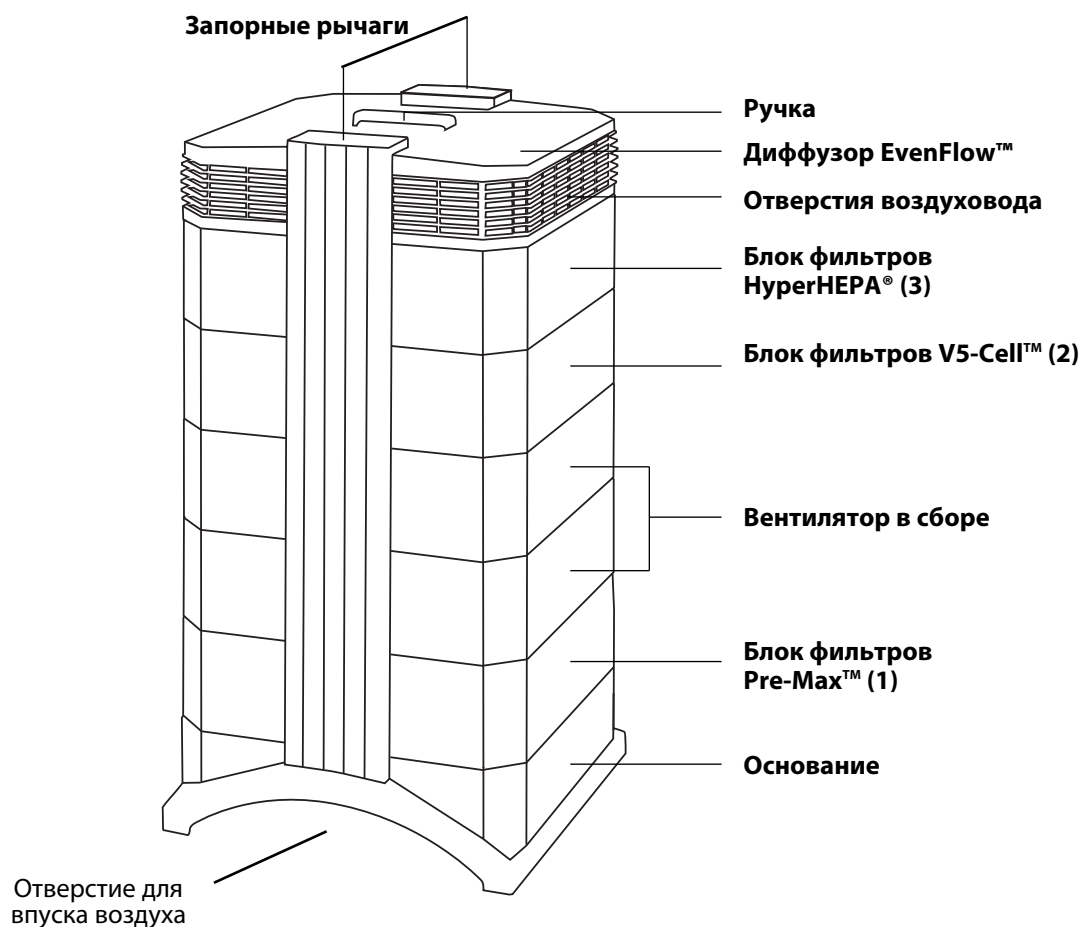
Не используйте систему IQAir® при поврежденном кабеле питания. Кабель питания можно заменить другим разрешенным кабелем с двухполюсным штекером. Такие кабели питания обычно используются для компьютеров и прочего подобного оборудования.



Глава 3 – Компоненты системы IQAir®

3.1 Описание компонентов корпуса

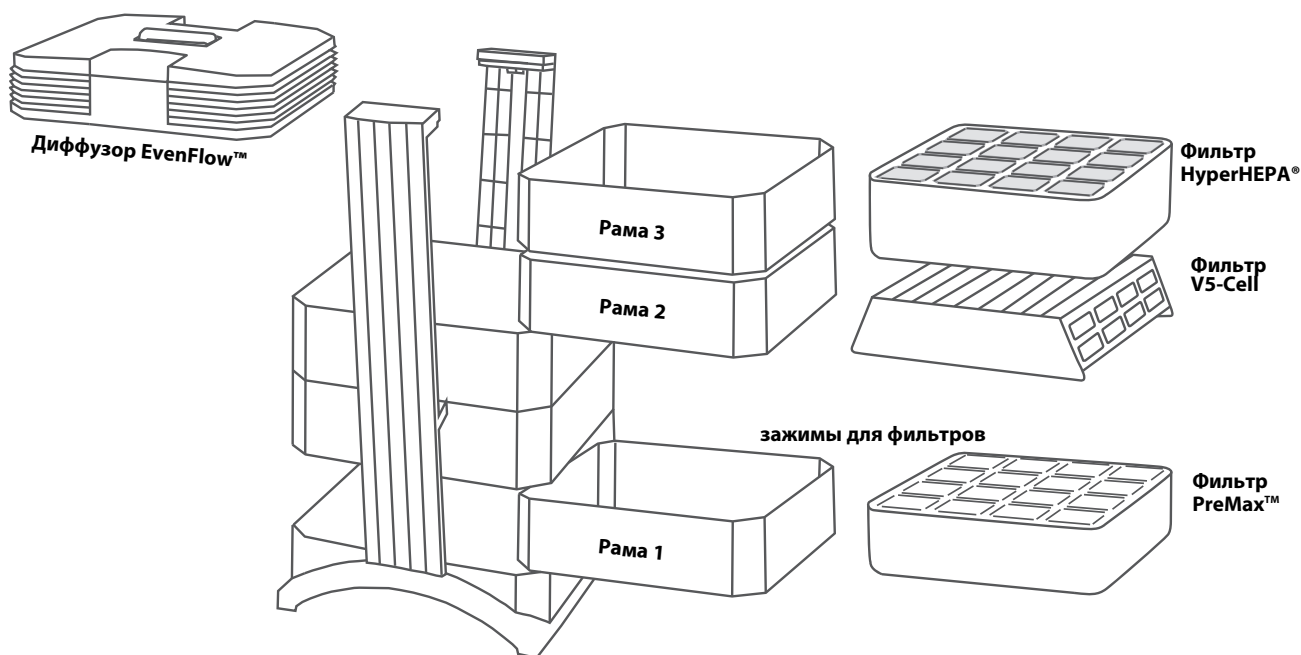
Система IQAir® представляет собой модульно-корпусную конструкцию, в которой все важные фильтрующие и движущие воздух компоненты расположены вертикально в ряд, т.е. один над другим. Воздух втягивается в систему у основания и проходит через несколько звеньев фильтра, после чего возвращается в помещение через диффузор, находящийся сверху системы. Модули корпуса удерживаются вместе посредством двух запорных рычагов.



- Основание с изогнутой конструкцией с отверстиями для впуска воздуха с обеих сторон.
- Блок фильтров **PreMax™** состоит из рамы 1 и фильтра PreMax™, который установлен внутри рамы и зафиксирован при помощи четырех зажимов.
- Вентилятор в сборе состоит из двух корпусных модулей с центробежным вентилятором внутри.
- Блок фильтров **V5-Cell™** состоит из рамы 2 и фильтра V5-Cell™.
- Блок фильтров **HyperHEPA®** состоит из рамы 3 и фильтра HyperHEPA®.
- Диффузор **EvenFlow™** имеет направленные во все стороны отверстия воздуховода.
- Ручка сверху диффузора спроектирована для переноски системы IQAir®.
- Запорные рычаги удерживают корпусные элементы вместе. При открытии запорных рычагов открывается доступ к фильтрам.

3.2 Описание съемных компонентов

Система IQAir® имеет модульно-корпусную конструкцию, которая позволяет легко заменять все фильтры за считанные секунды. На рисунке внизу представлены все съемные компоненты. Более подробную информацию по замене фильтров см. в Главе 6 – Замена фильтров.



3.3. Как работает система IQAir®

1. Воздух в помещении втягивается в систему через два изогнутых отверстия в основании.

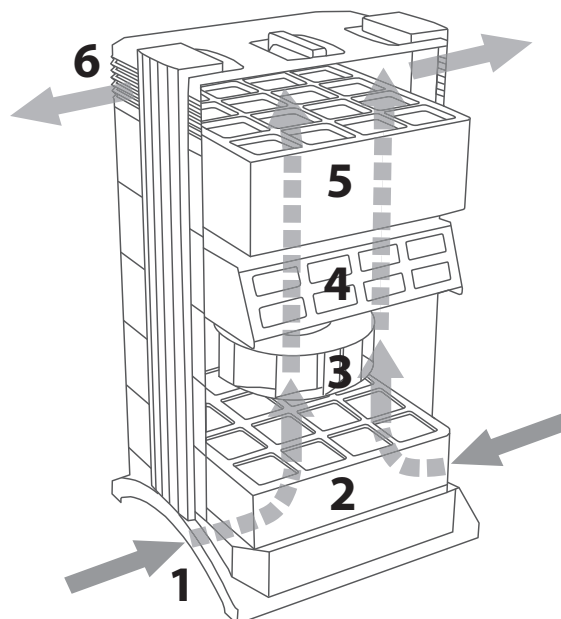
2. Воздух проходит через фильтр PreMax™, который удаляет большинство загрязняющих частиц, таким образом, продлевая срок службы следующих за ним фильтров.

3. В сердце системы между фильтрами расположен мощный центробежный вентилятор, который направляет поток воздуха.

4. Воздух проталкивается через фильтр V5-Cell™, который удерживает широкий спектр газов и запахов благодаря поглощению и химической адсорбции.

5. Воздух проталкивается через несколько квадратных метров плотно плиссированного фильтрующего материала HEPA®, который удерживает даже мельчайшие частички.

6. Воздух возвращается в помещение через диффузор EvenFlow™ при незначительном вихревом движении и с малой скоростью.



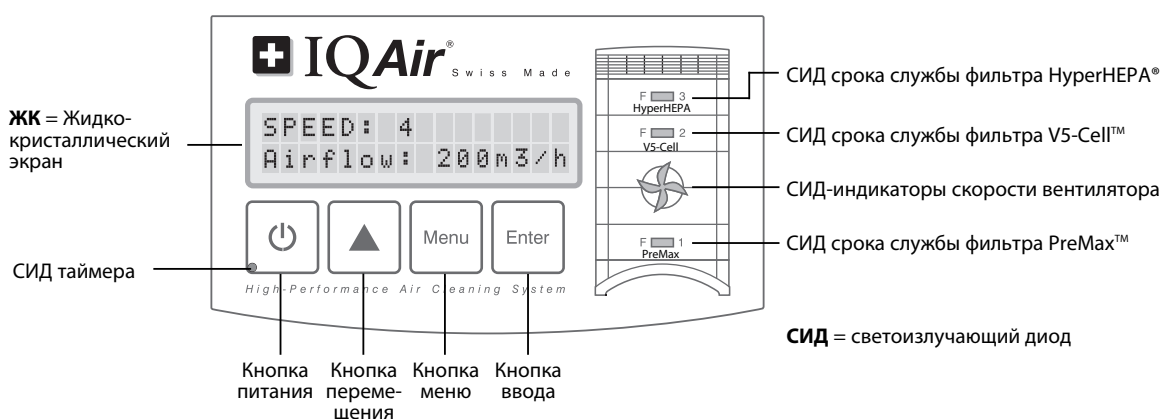
Глава 4 – Использование панели управления

Управление и контроль системы IQAir® осуществляется с помощью электронного пульта управления, который расположен сверху переднего запорного рычага.

Благодаря электронному пульта управления можно выполнить следующие операции:

- Включение и выключение системы
- Регулирование скорости вентилятора и соответствующей скорости подачи воздуха
- Проверка оставшегося срока эксплуатации отдельных фильтров
- Настройка автоматического таймера
- Сброс показателей контроллера срока службы фильтра после его замены
- Блокировка панели управления во избежание внесения изменений в настройки системы
- Выбор необходимого языка отображения

4.1 Описание элементов панели управления



ЖК-дисплей

2-строчный ЖК-дисплей отображает важную информацию о настройках системы. В режиме ожидания в первой строчке отображается текущее время и день. Если активирован таймер, то во второй строчке будут отображаться запрограммированные данные по запуску и остановке системы.

Если включена система IQAir®, то в первой строчке будут выводиться данные по текущим настройкам скорости, а во второй строчке будут приведены данные соответствующей скорости подачи воздуха системы. При нажатии на кнопку меню открывается доступ к десяти функциям меню. Описание данных функций приведено в этой главе.



Основное окно: режим ожидания



Основное окно: режим работы



Окно меню: контроль срока службы фильтра

4.1.1 Описание клавиш панели управления

Кнопка питания

С помощью **кнопки** питания происходит включение и выключение системы IQAir®. При выключении системы останавливается вентилятор, но система остается подключенной к сети электропитания (режим ожидания). В режиме ожидания возможен запуск автоматического таймера. В режиме ожидания можно получить доступ к различным функциям меню.

Подсказка: в окне меню **кнопка** питания служит также в качестве клавиши быстрого выхода для возврата в основное окно дисплея.

Кнопка (▲) перемещения

Когда система включена, то кнопка ▲ позволяет отрегулировать скорость вентилятора. В режиме ввода, который обозначается появлением черного мигающего курсора (см. "Кнопка ввода" ниже), кнопка ввода используется для изменения выбранной настройки в окне дисплея. Выбор подтверждается нажатием кнопки ввода, при этом режим ввода автоматически прерывается. Перед возвратом в окно основного меню на ЖК-дисплее будут отображаться текущие настройки меню на протяжении 15 секунд.

Кнопка меню

С помощью **кнопки** меню можно получить доступ к одному из одиннадцати разделов меню. При однократном нажатии на **кнопку** меню Вы получаете доступ к первому разделу меню. При нажатии на **кнопку** меню дважды предоставляется доступ ко второму разделу меню и т.д. Если в окне меню не происходит нажатия ни на одну кнопку в течение 15 секунд, то происходит возврат в основное окно. **Подсказка:** если Вы находитесь в окне меню и Вам необходимо задержаться в нем более, чем на 15 секунд, то удерживайте кнопку ▲.

Кнопка ввода

Если нажать и удерживать кнопку ввода на протяжении 3 секунд, то это позволит внести изменения в настройки. Режим ввода обозначается мигающим курсором на изменяемой настройке. При повторном нажатии на кнопку ввода произойдет сохранение любых внесенных изменений, а курсор переместится к следующему изменяемому пункту в окне экрана. Когда будут подтверждены изменения в последнем изменяемом разделе окна при помощи кнопки ввода, то режим ввода будет автоматически завершен, а новые настройки сохранены.

СИДы срока службы фильтра: всякий раз когда система включена, цвет СИДов (светодиоды) срока службы фильтров будет говорить о состоянии отдельных фильтров в системе. **Примечание:** положение СИДов срока службы фильтров на панели управления соответствует действительному положению фильтров в системе.

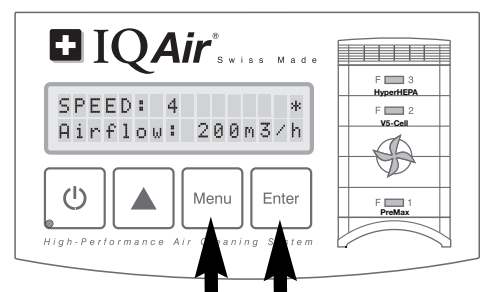
СИД-индикатор срока службы фильтров указывает на четыре возможных степени состояния фильтра:

1. **Зеленый цвет:** Оставшийся срок службы фильтра составляет около 80%.
2. **Оранжевый цвет:** Оставшийся срок службы фильтра приближается к 20%.
3. **Красный цвет:** Срок службы фильтра истек.
4. **Красный мерцающий:** Срок службы фильтра истек и его следует заменить немедленно. Эффективность системы IQAir® снижается быстрыми темпами из-за снижения потока воздуха (фракционные фильтры засорены) или из-за снижения эффективности фильтрации (газофазный фильтр заполнен).

СИДы индикации скорости вентилятора: данные СИДы воспроизводят скорость вентилятора посредством частоты их вращения. Чем чаще вращение СИДов индикации скорости вентилятора, тем выше фактическая скорость вентилятора устройства.

4.2. Функция блокировки панели управления

Панель управления может быть заблокирована во избежание внесения изменений в настройки. Чтобы заблокировать или разблокировать кнопки пульта управления, следует одновременно нажать и удерживать 3 секунды кнопку меню и кнопку ввода. На то, что функция блокировки активирована, указывает символ звездочки на экране панели управления. Отмена функции блокировки осуществляется путем отключения подачи питания.



4.3. Скорость вентилятора и подачи воздуха

Система IQAir® может работать в шести различных режимах скорости, что соответствует шести различным скоростям потока воздуха. Скорость 1 - самая низкая, скорость 6 - самая высокая скорость вентилятора. Чем выше скорость вентилятора, тем больший объем воздуха в помещении будет отфильтрован системой. Настройки высокой скорости вентилятора позволяют также установить дополнительную мощность по очистке воздуха, чтобы справляться с повышенным уровнем загрязнения воздуха. Чтобы обеспечить лучший анализ работы системы при различных скоростях вентилятора, в стандартном окне экрана отображается не только информация по скорости вентилятора, но также и скорость подачи воздуха (поток воздуха). Отображаемые данные по потоку воздуха установлены изготовителем устройства и не измеряются самой системой.

4.3.1 Регулировка скорости вентилятора

1. При выключении (переходе в режим ожидания) системы IQAir® в первой строчке ЖК-дисплея отображается название модели. Чтобы включить систему, нажмите кнопку питания, расположенную слева на панели управления.
2. На ЖК-дисплее теперь отображается скорость вентилятора и соответствующая скорость воздушного потока. Примечание: при включении системы скорость вентилятора будет такой же, как и перед выключением системы.
3. Чтобы изменить скорость вентилятора, нажмите кнопку ▲.

HealthPro 250
System Standby

SPEED: 4
Airflow: 200m3/h

SPEED: 5
Airflow: 240m3/h

4.3.2 Скорость воздухообмена в помещениях различной площади

Любой воздухоочиститель эффективен только в случае, если он отфильтровывает достаточный объем воздуха в помещении. Для общей очистки воздуха система IQAir® должна отфильтровать объем воздуха, находящийся в помещении, по меньшей мере, дважды за час при заданной скорости вентилятора, чтобы значительно улучшить качество воздуха. При высокой интенсивности потока источника загрязнения или при необходимости высокой степени очистки потребуется увеличить количество циклов воздухообмена. Чтобы добиться желаемого количества циклов воздухообмена, может потребоваться еще несколько воздухоочистителей.

Количество необходимых циклов воздухообмена для достижения определенного качества воздуха в помещении будет зависеть от множества факторов, включая:

- **интенсивность потока источника загрязнения:** чем выше скорость, с которой загрязняющие воздух вещества вырабатываются или поступают в помещение, тем выше должна быть скорость очистки воздуха в помещении.
- **эффективность фильтрации особых загрязняющих воздух веществ:** чем ниже эффективность фильтрации определенных загрязняющих веществ, тем больше потребуется циклов воздухообмена, чтобы снизить концентрацию данных веществ.
- **желаемое улучшение качества воздуха:** чем выше требования к качеству очистки, тем больше потребуется циклов воздухообмена.

Количество циклов воздухообмена в час (ЦВЧ) при использовании системы IQAir® в особых условиях рассчитывается следующим образом:

$$\frac{\text{Ежечасная подача воздуха системой IQAir® (м}^3\text{/ч)}}{\text{объем воздуха в помещении (м}^3\text{)}} = \text{циклов воздухообмена в час (ЦВЧ)}$$

Примечание: скорость подачи воздуха системы IQAir® при различных скоростях вентилятора указана в листе "Технические характеристики".

Пример расчета: в помещении размером 4 x 4 x 2,6 метров объем воздуха составляет 41,6 м³. При скорости подачи воздуха 240 м³/ч система IQAir® прокачает объем воздуха в помещении более 5,7 раз (240 м³/ч ÷ 41,6 м³ = 5,77 ЦВЧ).

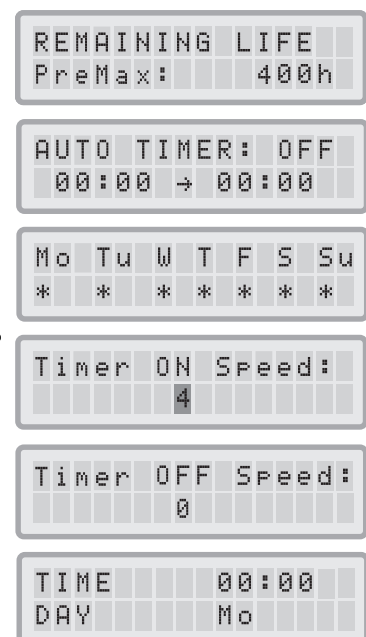
4.4 Использование функций меню

На панели управления IQAir® можно выбрать несколько опций меню, которые предоставляют доступ к расширенным характеристикам системы. В целом, существует десять активных функций меню. К функциям можно получить доступ в режиме ожидания или функционирования системы.

4.4.1 Обзор меню

При нажатии на кнопку меню предоставляется доступ к функциям меню в следующем порядке:

1. **Контроллер срока службы фильтра**
Предоставляет обзор оставшегося срока службы фильтра отдельных фильтрующих элементов в системе.
2. **Ежедневный таймер**
Позволяет активировать таймер и настроить период ежедневного включения/выключения.
3. **Недельный таймер**
Позволяет деактивировать ежедневный период включения и активировать включение в определенные дни недели.
4. **Выбор скорости вентилятора при включении таймера**
Позволяет настроить скорость вентилятора на момент включения таймера.
5. **Выбор скорости вентилятора при выключении таймера**
Позволяет настроить скорость вентилятора вне зависимости от включения таймера.
6. **Настройка времени и даты**
Позволяет установить текущее время и дату.



7. Сброс данных срока службы фильтра

Позволяет сбросить показания счетчика срока службы фильтра после замены элемента фильтра.



8. Единицы измерения воздушного потока

Позволяет переключить единицы измерения воздушного потока с куб. фт./мин (кубических футов в минуту) на м³/ч (кубический метр в час).



9. Язык

Позволяет изменять язык отображения.



10. Настройка индекса нагрузки на фильтр

Позволяет вносить изменения в индекс загрязнения воздуха так, чтобы система могла рассчитать оставшийся срок службы фильтра, принимая во внимание интенсивность загрязнения.



11. Доступ для обслуживания

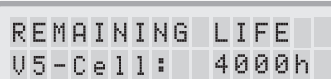
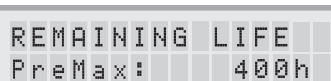
Данное меню спроектировано таким образом, что обслуживание производится только производителем.



4.4.2. Контроллер срока службы фильтра

Система IQAir® оборудована электронным контроллером срока службы фильтра, который рассчитывает оставшийся срок службы фильтров системы. Благодаря контроллеру срока службы фильтров пользователю не придется догадываться, когда следует заменить фильтр или заменять их через установленные промежутки времени (которые редко соответствуют действительному износу фильтров). Контроллер срока службы фильтров контролирует наиболее важные факторы, которые влияют на срок службы отдельных фильтров. На контроллере срока службы фильтров отображается оставшийся срок эксплуатации каждого отдельного фильтра в определенный период времени.

1. Чтобы окно контроллера срока службы фильтра отобразилось в основном окне экрана следует один раз нажать на кнопку меню. Появится информация по оставшемуся сроку службы фильтра 1.
2. Нажмите на кнопку ▲ для просмотра оставшегося срока службы других фильтров системы.
3. Оставшийся срок службы фильтров отображается в часах работы при текущей скорости и запрограммированном индексе нагрузки на фильтр.



Как работает контроллер срока службы фильтра

Основой для расчета оставшегося срока службы фильтра служит продолжительность эксплуатации при заданной скорости вентилятора и индексах нагрузки на фильтр в течение данного периода. Эти показатели сравниваются с банком данных во внутренней памяти, где содержится информация о различных сроках службы фильтров в особых условиях использования.

Контроллер срока службы фильтра рассчитывает оставшийся срок службы, учитывая не только использование системы в прошлом, но также и возможное использование в будущем. Для будущего использования контроллер срока службы фильтра использует информацию по скорости вентилятора и индексам нагрузки на фильтр, которые уже были запрограммированы.

Отображаемое отношение между текущей скоростью вентилятора, текущими индексами нагрузки на фильтр и оставшимся сроком службы фильтра может быть выражено следующим образом:

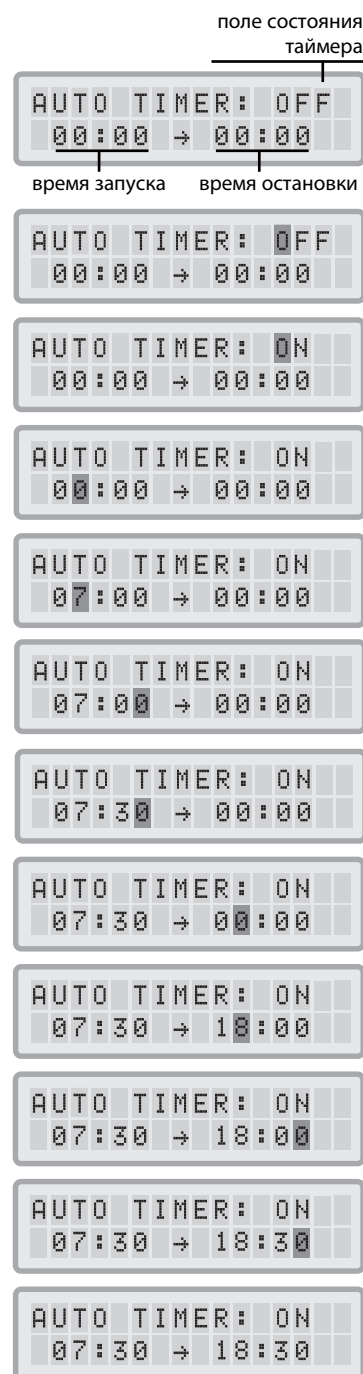
- Чем выше текущая скорость вентилятора, тем меньше будет оставшийся срок службы фильтра.
- Чем выше индекс нагрузки на фильтр, тем меньше будет отображаемый оставшийся срок службы анализируемого фильтра.

4.4.3 Настройка ежедневного таймера

С помощью меню ежедневного таймера можно задать настройку периода работы таймера, который определяется временем его запуска и остановки. Для периода работы таймера можно выбрать скорость вентилятора в меню скорости вентилятора для работающего таймера (см. 4.4.5). Время вне периода работы таймера определяется, как период выключения таймера, во время которого воздухоочиститель может быть выключен или переключен на другую скорость вентилятора в меню выключения таймера в разделе выбора скорости вентилятора (см. 4.4.5).

В поле состояния таймера отображается информация о том, включен ли таймер. Пользователь может быстро включить/выключить таймер, например, на время отсутствия в помещении.

1. В меню ежедневного таймера можно попасть из окна основного меню, дважды нажав на кнопку **меню**.
2. Нажмите и удерживайте кнопку ввода, пока не замигает курсор.
3. Чтобы активировать таймер, нажмите на кнопку ▲ один раз.
Примечание: Если время запуска и остановки, то таймер не будет активирован.
4. Нажмите на кнопку **ввода**, чтобы сохранить настройки состояния таймера и перейти ко времени запуска.
5. Выберите требуемый час запуска, нажимая на кнопку ▲.
6. Нажмите на кнопку **ввода**, чтобы сохранить час запуска и перейти к минутам.
7. Выберите требуемые минуты запуска, нажимая на кнопку ▲.
Примечание: настройка запуска устанавливается не поминутно, а с промежутком в пять минут.
8. Нажмите на кнопку **ввода**, чтобы сохранить время запуска таймера и перейти к настройкам времени остановки.
9. Выберите требуемый час остановки, нажимая на кнопку ▲.
10. Нажмите на кнопку **ввода**, чтобы сохранить час остановки и перейти к минутам.
11. Выберите требуемые минуты остановки, нажимая на кнопку ▲.
12. Нажмите на кнопку **ввода**, чтобы сохранить минуты остановки и выйти из режима ввода.



4.4.4 Настройка недельного таймера

С помощью недельного таймера можно активировать/деактивировать период работы таймера в определенные дни недели. По умолчанию таймер активирован все семь дней недели. На это указывают звездочки под аббревиатурами названий дней недели. В дни, где не стоит звездочка, воздухоочиститель будет работать со скоростью, которая была задана в меню Выбора скорости вентилятора при выключенном таймере (см. 4.4.5).

Примечание: следует выбрать, по меньшей мере, один день в неделю (отметить звездочкой) для того, чтобы работал ежедневный таймер. Если таймер деактивирован во все дни недели, то поле состояния таймера в меню ежедневного таймера перейдет в положение "ВЫКЛ" и таймер будет **отключен**.

1. В меню недельного таймера можно попасть из окна основного меню, трижды нажав на кнопку **меню**.
2. Нажмите и удерживайте кнопку **ввода**, пока не появится курсор.
3. Нажмите кнопку **▲**, чтобы активировать (звездочка) или деактивировать (без звездочки) время в определенный день. Нажмите кнопку **ввода**, чтобы перейти к следующему дню.
4. Повторите ту же самую процедуру, пока таймер не будет активирован/деактивирован в выбранные дни. Окончательная команда нажатия кнопки ввода позволяет выйти из режима **ввода**.



4.4.5 Выбор скорости вентилятора при работе/выключении таймера

В меню Выбора скорости вентилятора при работе/отключении таймера можно задать две различные скорости вентилятора для двух различных периодов времени (период работы таймера и период выключения таймера). Для периода работы таймера можно выбрать скорость вентилятора от 1 до 6, а для периода выключения таймера может быть выбрана скорость от 0 (т.е. выкл) до 6.

1. В меню выбора скорости вентилятора при работе таймера можно попасть из окна основного меню, нажав на кнопку **меню** четыре раза.
2. Нажмите и удерживайте кнопку **ввода**, пока не появится курсор.
3. Нажмите кнопку **▲**, чтобы выбрать нужную скорость для периода работы таймера.
4. Нажмите на кнопку ввода, чтобы подтвердить выбранную скорость и выйти из режима ввода.
5. Чтобы задать скорость вентилятора для периода выключения таймера нажмите на кнопку **меню** еще раз. Нажимайте на кнопку **ввода**, пока не появится курсор и отрегулируйте скорость вентилятора при выключенном таймере, как показано выше. Последнее нажатие на кнопку **ввода** сохраняет выбранные значения и выводит из режима ввода.



4.4.6 Информация таймера на панели управления

На панели управления системы IQAir® представлена информация о состоянии таймера без необходимости доступа к окнам меню таймера. Когда таймер активирован, то во второй строке основного окна экрана отображается выбранное время запуска и остановки. Кроме того, СИД таймера загорится зеленым цветом при активации таймера. Если таймер не активирован, СИД таймера будет гореть красным цветом (режим ожидания) или не будет гореть (в режиме функционирования).

СИД таймера Основное окно экрана

Таймер деактивирован

Когда система выключена (режим ожидания), СИД таймера (P.S. выше написано именно так! в описании кнопок - СИД таймера) горит красным цветом.

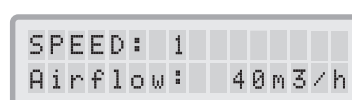
Когда система функционирует, то СИД таймера не горит.

Таймер активирован

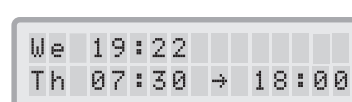
Когда таймер активирован, СИД таймера загорается зеленым, а во второй строке экрана отображается день и время, когда система перейдет в период работы таймера и период выключения таймера.



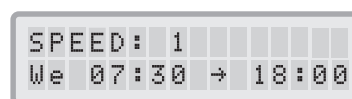
- Таймер деактивирован
- Система в режиме ожидания



- Таймер деактивирован
- Система функционирует



- Таймер активирован
- Система в режиме ожидания



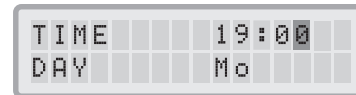
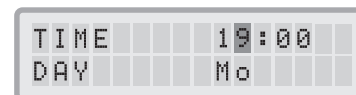
- Таймер активирован
- Система функционирует

4.4.7. Настройка времени и даты

При первом подключении системы IQAir® к источнику питания отображаемые дата и время будут неверными и должны быть настроены, чтобы таймер функционировал должным образом. Как только дата и время будут заданы, то их нужно перенастроить лишь в случае, если устройство было отсоединено от источника электропитания более, чем на один час.

1. Получить доступ к функции установки времени и даты можно из окна основного меню, нажав на кнопку **меню** шесть раз.
2. Нажмите и удерживайте кнопку **ввода**, пока не замигает курсор.
3. Выберите требуемый час, нажимая на кнопку **▲**.
4. Нажмите на кнопку **ввода**, чтобы сохранить час и перейти к настройкам минут.
5. Установите время в минутах, нажимая на кнопку **▲**.
6. Нажмите на кнопку **ввода**, чтобы сохранить минуты и перейти к настройкам дня.
7. Выберите требуемый день недели, нажимая на кнопку **▲**.
8. Нажмите на кнопку **ввода**, чтобы сохранить выбранный день недели и выйти из режима ввода.
9. Нажмите на кнопку **питания**, чтобы вернуться к основному окну.

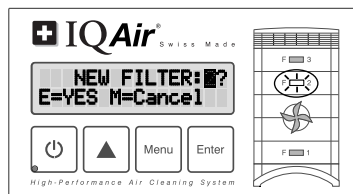
Примечание: дисплей автоматически вернется к основному окну, если в течение 15 секунд не будет нажата ни одна кнопка.



4.4.8. Сброс данных срока службы фильтра

Функция сброса данных срока службы позволяет сбросить счетчик срока службы фильтра после установки нового фильтра. В результате цвет соответствующего СИДа срока службы фильтра на панели управления изменится на зеленый, а количество часов в счетчике срока службы фильтра в окне сброса данных срока службы изменится на полный срок службы нового фильтра. **Примечание:** сброс счетчика срока службы фильтра также убирает с основного окна экрана предупредительную надпись "Replace Filter" (Замените фильтр).

1. Получить доступ к функции сброса данных срока службы фильтра из окна основного меню можно при нажатии на кнопку **меню** семь раз.
2. Нажмите и удерживайте кнопку ввода, пока не появится мигающий курсор.
3. Нажмите кнопку **▲**, чтобы выбрать фильтр, который был заменен.
4. Нажмите кнопку **ввода**, чтобы подтвердить, что выбранный фильтр был заменен. Чтобы не допустить непреднамеренного сброса данных срока службы другого фильтра выбор фильтра должен быть подтвержден. СИД срока службы соответствующего фильтра начинает моргать красным. **Примечание:** если был выбран не тот фильтр или если вы желаете выйти из режима ввода, то вам следует нажать на кнопку **меню**. Благодаря этому не происходит сброса данных срока службы фильтра.
5. Чтобы подтвердить изменения в настройках фильтра и выйти из окна сброса данных срока службы фильтра нажмите кнопку **ввода**.
6. После успешного сброса данных срока службы фильтра на экране будут отображаться новые данные срока службы фильтра (с учетом недавно выбранной скорости вентилятора и запрограммированных индексов нагрузки на фильтр).



4.4.9 Смена единиц измерения скорости подачи воздуха

Примечание: скорость подачи воздуха (единицы измерения расхода воздуха) представлена в данном руководстве исключительно для примера и будет отличаться в зависимости от используемой модели.

1. Вы можете изменить отображаемые единицы измерения скорости подачи воздуха со стандартных на метрические, т.е. с кубических футов в минуту (куб. фут/мин) на кубические метры в час (м³/ч) и наоборот, нажимая на кнопку **ввода** в течение трех секунд, когда система включена или в режиме ожидания.
2. Когда первая цифра единиц измерения скорости подачи воздуха начинает мигать, нажмите один раз на кнопку ввода, чтобы изменить единицы измерения.
3. Нажмите на кнопку **ввода** для подтверждения изменения единиц измерения. Пока единицы измерения не будут изменены снова, скорость подачи воздуха будет отображаться в новых единицах измерения.

4.4.10 Настройки языка

В меню настроек языка можно изменить язык экрана системы.

1. В меню настроек языка можно попасть из окна основного меню, нажав на кнопку **меню** восемь раз. Отображается текущий язык дисплея.
2. Чтобы изменить язык дисплея нажмите и удерживайте кнопку **ввода**, пока курсор не начнет мигать.
3. Используйте кнопку **▲** для просмотра опций языкового меню.
4. Нажмите на кнопку ввода, чтобы сохранить выбранный язык и выйти из режима ввода.

4.4.11 Настройка индекса нагрузки на фильтр

Индексы нагрузки на фильтр используются контроллером срока службы фильтра для более точного расчета оставшегося срока службы. Индексы нагрузки на фильтр основаны на группах загрязнителей воздуха, которые влияют на срок службы фильтров системы IQAir®. Каждый индекс может быть изменен согласно уровню загрязнения в конкретной среде помещения.

В меню индекса нагрузки на фильтр можно просмотреть и внести изменения в индексы нагрузки на фильтр для:

- Large Dust (крупной пыли)
- Chemicals (химических веществ)
- Fine Dust (тонкодисперсной пыли)



Индекс для крупной пыли:

Данный индекс был рассчитан на основании группы крупной или тяжелой пыли. Эта пыль может содержать частицы с характерными размерами от 0,003 до нескольких миллиметров. Этот вид пыли обычно оседает на поверхностях в течение часа после ее возникновения или формирования. Она состоит из волокон, пыльцы, спор, перхоти, деревянной пыли и т.д.

Индекс для химических веществ:

Данный индекс был рассчитан на основании группы газообразных органических соединений. Это химические органические вещества, которые присутствуют в воздухе в виде молекул газа. В эту группу входят растворители, углеводороды, такие как бензол, формальдегид, перхлорэтилен, стирол, толуол и диметилбензол.

Индекс для тонкодисперсной пыли:

Данный индекс был рассчитан на основании группы тонкодисперсной пыли. Данный тип пыли мельче, чем 0,003 мм (3 мкм) и остается в воздухе достаточно длительное время. В эту группу пыли входят мельчайшие частицы сгорания, которые появляются в результате процесса сгорания в автомобилях, а также удалить маленькие аллергенные частицы, такие как кошачьи аллергены, частицы табачного дыма и т.д.

4.4.11.1 Определение индекса нагрузки на фильтр

Настройки каждого индекса нагрузки на фильтр могут варьироваться от "очень низкой" до "очень высокой". Система по умолчанию оснащена следующими основными настройками:

- Индекс для крупной пыли: средний
- Индекс для химических веществ: средний
- Индекс для тонкодисперсной пыли: средний

Существует множество факторов, которые могут изменить основные настройки, необходимые для отображения наиболее точного срока службы фильтра.

Табачный дым

Количество табачного дыма в помещении может в значительной степени повлиять на срок службы фильтра. При регулярном появлении табачного дыма индексы нагрузки на фильтр для каждой группы загрязняющих веществ должны быть отрегулированы до "высоких" и "очень высоких" показателей.

Наличие газов и химических веществ

Газы и химические вещества могут исходить от растворителей, краски, лака и от транспортных или промышленных выбросов, а также от пестицидов. Такие загрязнители влияют на срок службы газового фильтра и фильтра защиты от запахов в системе IQAir®. При постоянном наличии газов и химических веществ рекомендуется повысить индекс для химических веществ до "высокого" или "очень высокого".

Запыленная среда

Среда с высоким уровнем запыленности значительно сокращает срок службы предфильтра и HEPA-фильтра. При наличии частого и высокого содержания пыли в вашем помещении установите индекс для крупной пыли на "высокий" или "очень высокий" уровень (наличие табачного дыма не подходит к определению "запыленной среды").

4.4.11.2 Изменение индекса нагрузки на фильтр

Меню индекса нагрузки на фильтр позволяет внести корректировки в индексы отдельных загрязнений, которые бы более точно отражали действительные уровни загрязнения. Это позволяет контроллеру срока службы выполнить более точный расчет оставшегося срока службы фильтра.

1. Нажмите на кнопку **меню** девять раз, чтобы попасть в меню индекса нагрузки на фильтр.
2. Нажмите и удерживайте кнопку **ввода**, пока не появится курсор.
3. Нажмите на кнопку ▲, чтобы изменить индекс для крупной пыли и зафиксировать высокий уровень загрязнения пылью, который был обнаружен в среде, где используется система (руководство см. в предыдущем разделе).
4. Нажмите кнопку **ввода**, чтобы сохранить настройки индекса для крупной пыли.
5. Нажмите на кнопку ввода, чтобы перейти к индексу для химических веществ.
6. Нажмите и удерживайте кнопку **ввода**, пока не появится курсор.
7. Нажмите на кнопку ▲, чтобы изменить индекс для химических веществ и зафиксировать высокий уровень химического загрязнения, который был обнаружен в среде, где используется система (руководство см. в предыдущем разделе).
8. Нажмите кнопку **ввода**, чтобы сохранить настройки индекса для химических веществ.
9. Нажмите на кнопку ▲, чтобы перейти к индексу для тонкодисперсной пыли.
10. Нажмите и удерживайте кнопку ввода, пока не появится курсор.
11. Нажмите на кнопку ▲, чтобы изменить индекс для тонкодисперсной пыли и зафиксировать высокий уровень загрязнения тонкодисперсной пылью, который был обнаружен в среде, где используется система (руководство см. в предыдущем разделе).
12. Нажмите кнопку **ввода**, чтобы сохранить настройки индекса для тонкодисперсной пыли.

Large Dust
Level: average

Large Dust
Level: average

Large Dust
Level: high

Large Dust
Level: high

Chemicals
Level: average

Chemicals
Level: average

Chemicals
Level: high

Chemicals
Level: high

и т.д.

Ограничения индексов нагрузки на фильтр

Благодаря концепции индексов нагрузки на фильтр стало возможно сделать более точный расчет оставшегося срока службы фильтра, чем при использовании стандартных счетчиков срока службы фильтра: Тем не менее, в основе определения индексов нагрузки на фильтр лежит несколько естественных ограничений. По этой причине может потребоваться заменить фильтры до истечения определенного срока их службы, в особенности, если было отмечено значительное снижение производительности фильтрации. В этом случае может потребоваться регулировка настройки нагрузки на соответствующий фильтр и ее увеличение до более высокого значения.

Глава 5 – Использование дистанционного управления

Кроме панели управления система IQAir® может контролироваться при помощи пульта дистанционного управления.

С помощью дистанционного управления можно выполнять следующие действия:

- Включать и выключать систему
- Выбрать требуемую скорость вентилятора
- Активировать и деактивировать функцию таймера (Примечание: время запуска и остановки может быть задано и изменено только непосредственно с панели управления системы)

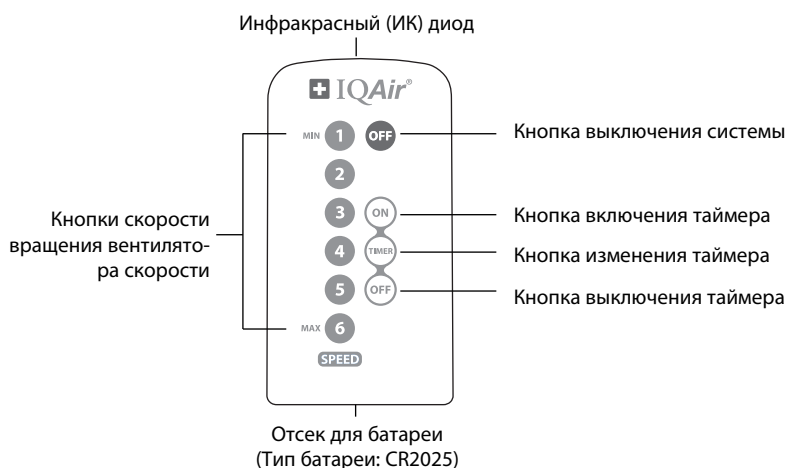
5.1 Описание элементов и функций пульта дистанционного управления

Включение и выключение системы

Чтобы включить систему IQAir® при помощи пульта дистанционного управления, нажмите на одну из кнопок регулировки скорости с нанесенными цифрами 1, 2, 3, 4 и т.д. Чтобы выключить систему IQAir®, нажмите кнопку OFF (ВЫКЛ).

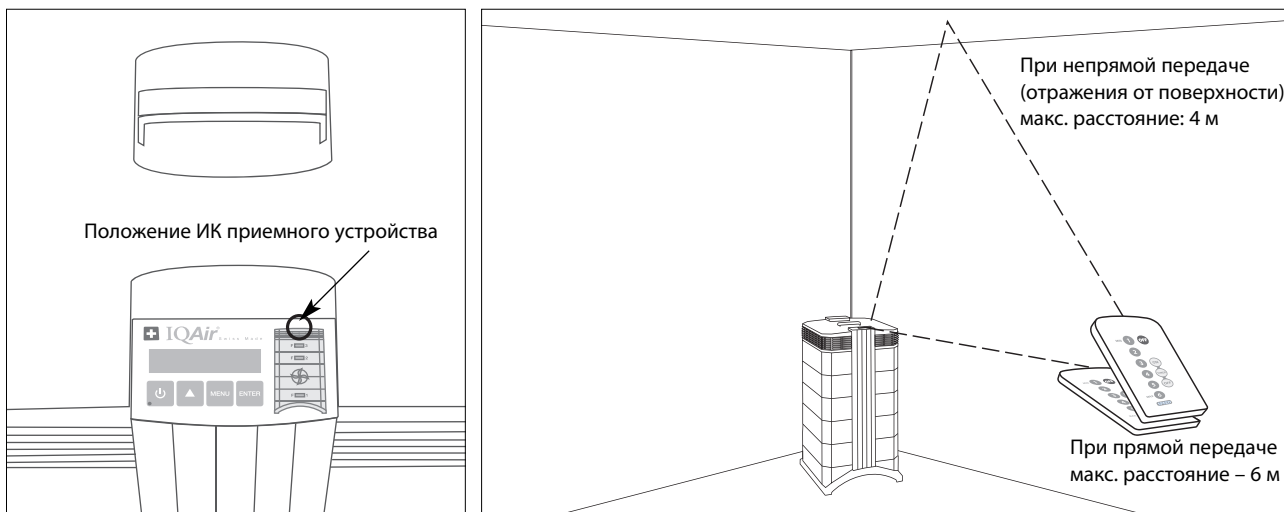
Включение и выключение таймера

Если время запуска и остановки было задано в меню ежедневного таймера, то таймер можно включить и выключить с помощью пульта дистанционного управления. Чтобы включить таймер нажмите на кнопку изменения таймера и затем на кнопку включения таймера. Чтобы выключить таймер нажмите на кнопку изменения таймера и затем на кнопку выключения таймера.



5.2. Получение лучших результатов передачи

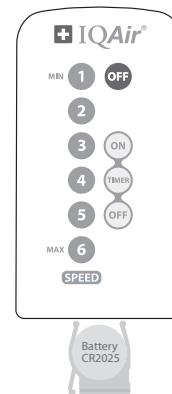
ИК (инфракрасное) приемное устройство системы IQAir® расположено под крышкой панели управления. Для получения наилучшей передачи сигнала пульт дистанционного управления при трансляции дистанционной команды должен быть направлен на панель управления. Как вариант, пульт дистанционного управления должен быть направлен на плоскость вроде стены, потолка или окна, от которой сигнал отразится под прямым углом (90°) к электронной панели управления.



5.3 Замена батареи пульта дистанционного управления

Когда батарея разряжена, то результаты передачи будут ухудшаться и батарею следует заменить. В пульте дистанционного управления используется батарея CR2025. Отсек для батареи расположен внизу пульта дистанционного управления.

Чтобы открыть отсек поверните небольшой рычаг в сторону и сдвиньте крышку отсека для батареи. Удалите использованную батарею и вставьте новую.



Глава 6 – Замена фильтров

Система IQAir® оборудована контроллером срока службы фильтров, разработанным для того, чтобы вы смогли определить время замены фильтра. Если уровень загрязнений высок и индексы нагрузки на фильтр не заданы должным образом, то есть вероятность того, что фильтр не будет эффективен на протяжении отображаемого срока службы.

По этой причине важно не пропустить признаки износа фильтра. Среди основных признаков:

- Увеличение шума при работе
- Уменьшение воздушного потока
- Засоренность фильтра
- Появление запаха

6.1 Расположение элементов фильтра

Система IQAir® имеет модульно-корпусную конструкцию, которая позволяет легко заменять все фильтры за считанные минуты. Изображение системы IQAir® на правой стороне панели управления демонстрирует расположение всех отдельных фильтров. Эти положения соответствуют действительным положениям фильтров в системе.

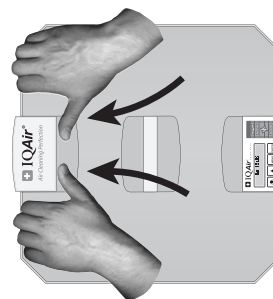
6.2 Заказ сменных фильтров

Пожалуйста, заказывайте сменные фильтрующие элементы в месте покупки системы, при этом, называя наименование и товарный номер фильтра. Эти данные представлены на ярлыке каждого фильтрующего элемента.

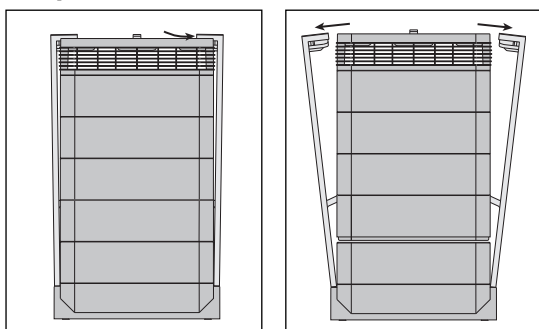
6.3. Открытие и закрытие корпуса

Состыкованные элементы корпуса крепятся вместе при помощи двух запорных устройств, которые фиксируют диффузор. Чтобы открыть систему выполните указанные ниже шаги.

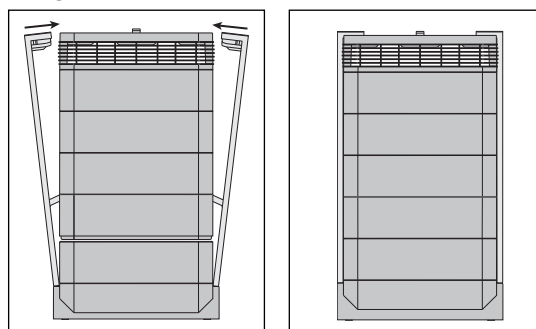
1. Отсоедините систему IQAir® от источника питания перед ее открытием.
2. Нажимайте на первое запорное устройство, выталкивая его наружу при помощи больших пальцев, как показано на рисунке. Нажимайте с такой силой, чтобы вывести устройство из положения защелкивания в диффузоре. Аналогичным образом отсоедините второе запорное устройство.
3. Равномерно нажимайте на оба запорных устройства наружу, пока они не встанут на место и не останутся открытыми. Доступ к фильтрам теперь получен (чтобы заменить конкретный фильтр, см. соответствующий раздел ниже).
4. Чтобы закрыть корпус просто одновременно нажимайте на запорные устройства по направлению к центру, пока они не защелкнутся на корпусе.



Открытие

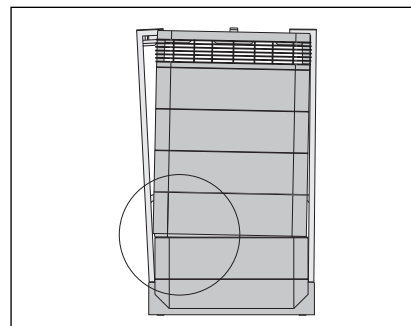


Закрытие

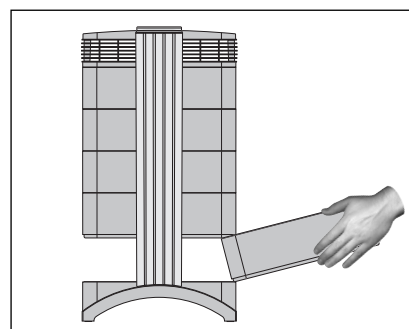
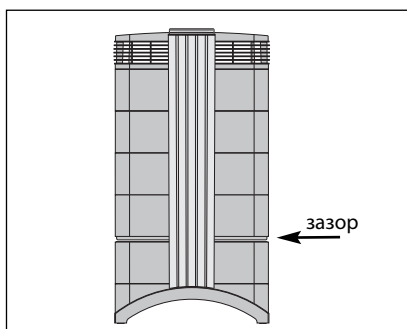
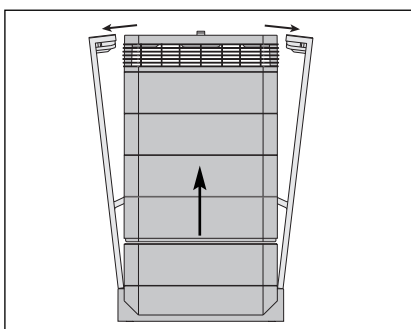


6.3.1. Выявление неисправностей при закрытии корпуса

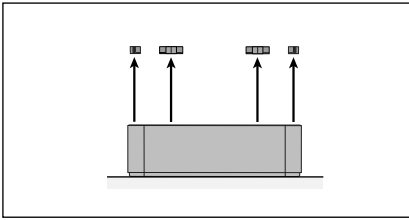
Если система IQAir® не была закрыта должным образом, то верхняя часть системы может сместиться по отношению к нижней. Чтобы устранить эту неисправность просто откройте запорное устройство снова и надавите на оба устройства одновременно.



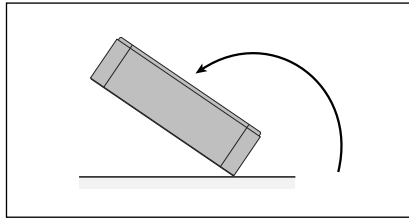
6.4 Замена фильтра PreMax™ (Фильтр 1)



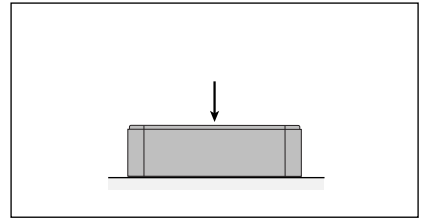
1. Откройте запорные устройства и убедитесь, что они разомкнуты наружу. Подробности см. в разделе 6.3.
2. Открытие запорных устройств приведет к тому, что верхняя часть корпуса отделится от рамы 1. Благодаря этому появится узкий зазор.
3. Разместите ваши ладони на противоположных сторонах рамы 1, слегка поднимите ее и медленно вытяните наружу. Как только рама будет извлечена из системы наклоните ее кверху, чтобы полностью извлечь ее.



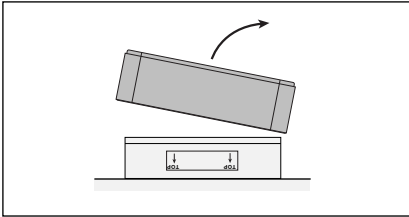
4. Удалите зажимы фильтра, которые фиксируют его в раме, вытягивая их из выдвижных канавок.



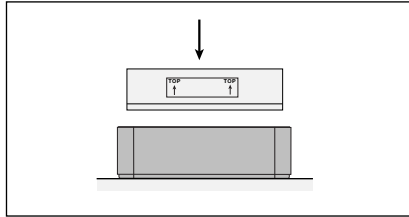
5. Переверните раму низом вверх.



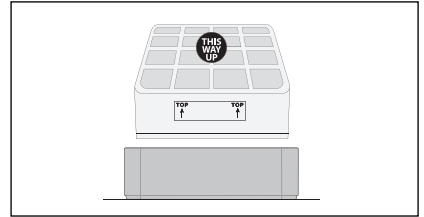
6. С помощью своей ладони прижмите фильтр и ослабьте раму.



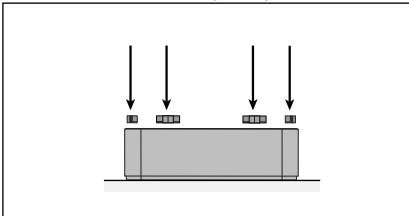
7. Поднимите раму с фильтра. Утилизируйте использованный фильтр в пластиковом пакете, в котором был поставлен новый фильтр.*



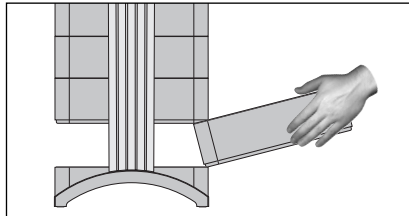
8. Разверните раму и установите новый фильтр.



9. Убедитесь, что стрелки на ярлыке фильтра указывают вверх.



10. Убедитесь, что фильтр полностью установлен в раму. Вставьте зажимы в выдвижные канавки внутри рамы и прижмите их.

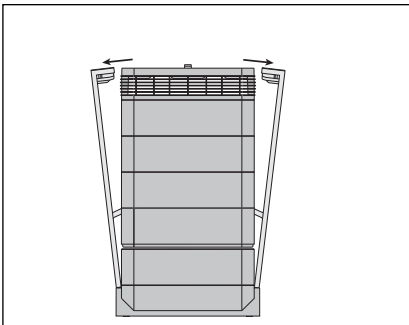


11. Снова установите раму в корпус. Более подробную информацию по закрытию корпуса см. в разделе 6.3.

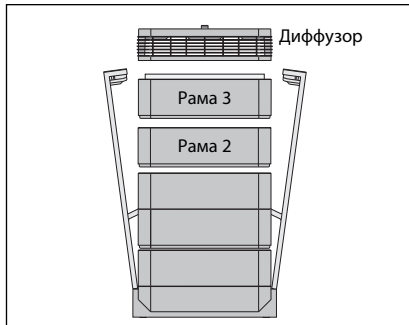
Важно: После того, как фильтр был заменен, следует выполнить сброс показателей контроллера срока службы фильтра (см. раздел 4.4.8).

* При фильтрации вредных веществ возможно понадобится утилизировать использованные фильтры в соответствии с местными законами и требованиями.

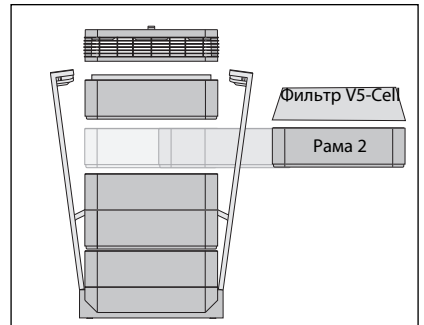
6.5 Замена фильтра V5-Cell™ (Фильтр 2)



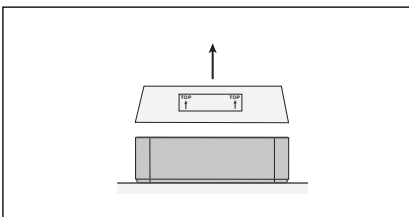
1. Откройте запорные устройства и убедитесь, что они разомкнуты наружу. Подробности см. в разделе 6.3.



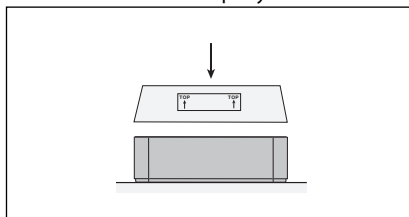
2. Открытие запорных устройств приведет к отсоединению корпусных модулей. Извлеките диффузор, затем раму 3 и отложите их в сторону.



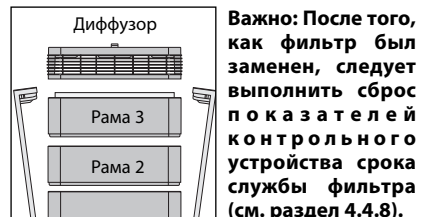
3. В раме 2 расположен фильтр V5-Cell™.



4. Извлеките использованный фильтр V5-Cell™, поднимая его из рамы.*



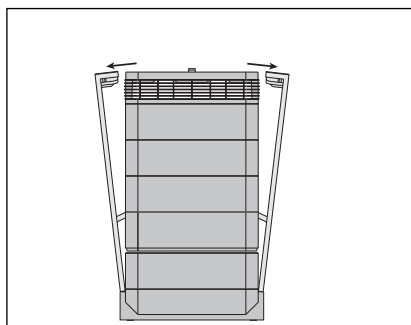
5. Вставьте новый фильтр. Убедитесь, что стрелки на ярлыке фильтра указывают вверх.



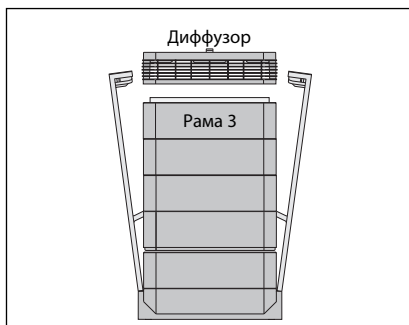
6. Установите раму на место в корпус, за ней установите раму 3 и диффузор. Информацию по закрытию см. в разделе 6.3.

Важно: После того, как фильтр был заменен, следует выполнить сброс показателей контрольного устройства срока службы фильтра (см. раздел 4.4.8).

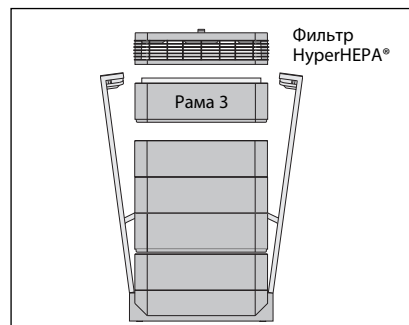
6 Замена фильтра HuperHEPA® (Фильтр 3)



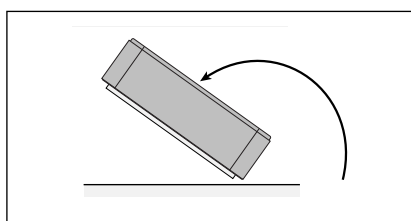
1. Откройте запорные устройства и убедитесь, что они разомкнуты наружу. Подробности см. в разделе 6.3.



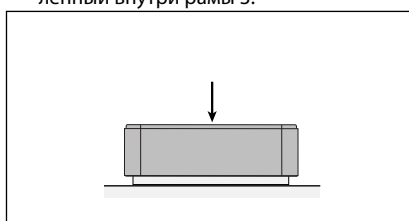
2. Открытие запорных устройств приведет к отсоединению корпусных модулей. Извлечение диффузора позволит извлечь фильтр HuperHEPA®, установленный внутри рамы 3.



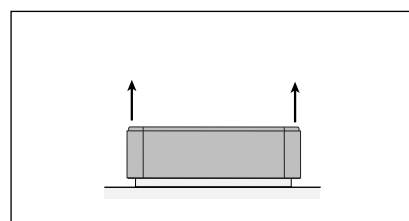
3. Извлеките раму 3, в которой находится фильтр HuperHEPA®.



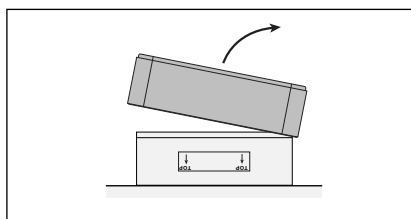
4. Переверните раму низом вверх.



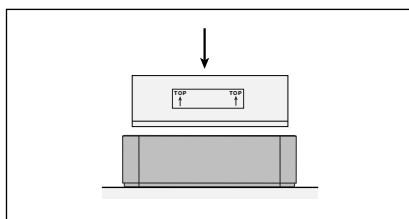
5. С помощью своей ладони прижмите фильтр и ослабьте раму.



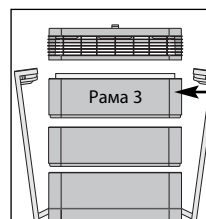
6. Поднимите раму с фильтра.



7. Утилизируйте использованный фильтр, поместив его в пластиковый пакет, в котором был поставлен новый фильтр (см. раздел 6.7).



8. Разверните раму и установите новый фильтр. Убедитесь, что стрелки на ярлыке фильтра указывают вверх.



9. Установите раму 3 на место в корпус и удалите установленные диффузор. Информацию по закрытию см. в разделе 6.3.

Важно: После того, как фильтр был заменен, следует выполнить сброс показателей контроллера срока службы фильтра (см. раздел 4.4.8).

6.7 Утилизация использованных фильтров

Использованные фильтры, как правило, утилизируются как обычные бытовые отходы. Если система использовалась в среде с потенциально вредными загрязняющими веществами, то фильтры, возможно, понадобится утилизировать, как опасные отходы. Пожалуйста, действуйте согласно местным законам и нормам.

Глава 7 – Техническое обслуживание

7.1 Очистка корпуса

- Отсоедините систему IQAir® от источника питания перед ее очисткой.
- Для очистки используйте мягкую и чистую ткань.
- Для очистки водорастворимых пятен используйте жидкость для мытья стекол.
- Для очистки стойких, водонерастворимых пятен используйте силиконовый спрей.
- Не используйте растворители или любые органические очистители.

7.2 Вентилятор, не требующий обслуживания

Система IQAir® оборудована вентилятором, двигатель которого не требует обслуживания.

Глава 8 – Вспомогательное оборудование IQAir® (Дополнительно)

Усовершенствованные воздухоочистительные системы IQAir® могут быть дополнены множеством специального вспомогательного оборудования IQAir®. Подробности вы можете уточнить у вашего официального дилера IQAir®.

